

Lichtlauf

Produktbeschreibung

Design Christoph Matthias 2015

Unsere Außenleuchte „Telled“ verteilt ihr Licht absolut blendfrei auf Flächen im halböffentlichen und privaten Bereich. Formal sehr zurückhaltend, fügt sich die Leuchte in jede Umgebung ein und schafft niedrige Lichträume. Durch den absolut blendfreien Lichtaustritt bleibt die Umgebung und der nächtliche Himmel erlebbar.

Die Montage erfolgt auf Betonfundament. Sonderbefestigung auf Anfrage.

Leuchtmittel 3 x ca. 4 W LED, warmweiß

Maße: Deckel ø 210 mm

Höhe: 100 cm oder 60 cm

weitere Höhen auf Anfrage

Farbe: schwarz

Deckel: schwarz, rot oder corten

weitere Farben auf Anfrage

Inhalt

1 Telled

1 Bodenanschlussdose (Muffe) mit Betriebsgerät

4 Anschlussklemmen

1 Bodenkralle

6 Muttern

Technische Angaben

3 x LED, gesamt ca. 12 W, max. 350mA



Art:

Außenraumleuchte IP 54

Hinweis

Leuchte nur mit kurzschlussfestem Sicherheitstransformator betreiben, Betriebsgerät in Lieferumfang enthalten



Diese Leuchte enthält eingebaute LED-Lampen. Energieklassen: A - A++
Die Lampe kann nur vom Hersteller ausgetauscht werden.

Sicherheitshinweise

Folgen Sie immer den Hinweisen dieser Anleitung für eine sichere und gefahrlose Montage und Gebrauch dieser Leuchte.

Bewahren Sie die Montageanleitung für spätere Nachfragen auf.

Elektrische Anschlüsse dürfen nur von einer Elektrofachkraft und nach örtlichen Installationsvorschriften ausgeführt werden.

Der Hersteller übernimmt keine Verantwortung für Verletzungen oder Schäden, die Folge eines unsachgemäßen Gebrauchs der Leuchte sind.

**Achtung! Vor Beginn aller Arbeiten an der Leuchte die Netzleitung spannungsfrei machen – Sicherung heraus nehmen bzw. Netzstecker ziehen.
Dies gilt auch für Reinigungs-, Wartungsarbeiten und Leuchtmittelwechsel.**

Leuchten dürfen nur für den vorbestimmten Zweck verwendet werden. Innenraumleuchten dürfen nicht im Außenbereich verwendet werden. Leuchten dürfen nicht abgedeckt werden. Sie dürfen nicht in der Verpackung ans Netz angeschlossen werden. Leuchten Betriebsgeräten dürfen nur mit dem originalen Betriebsgerät betrieben werden.

Die Leuchte darf nicht auf feuchtem oder leitendem Untergrund installiert werden. Der Leuchtmittelwechsel darf nur von fachkundigem Personal durchgeführt werden.

Nur Leuchtmittel selber Bauart, Leistung und Spannung verwenden.

Stecker- und Verbindungselemente müssen von Zug- und Drehkräften frei sein.

Bei Beschädigungen der Leuchte, insbesondere an Kabel und Fassung, ist die Leuchte unverzüglich außer Betrieb zu nehmen. Bei Funktionsstörungen nur autorisiertes Personal zur Fehlerbeseitigung beauftragen. Niemals selbst Reparaturen durchführen.

Durch unsachgemäße Reparaturen können Gefahren für den Benutzer entstehen.

Eventuell notwendige Reparaturen dürfen nur von einer Elektrofachkraft durchgeführt werden. Die äußere Leitung darf bei Beschädigung nur von der Lichtlauf GmbH ausgetauscht werden.

Pflegehinweise

Vor der Reinigung der Leuchte schalten Sie diese bitte spannungsfrei!

Die Pflege der Leuchte beschränkt sich auf die Oberflächen. Es darf dabei keine Feuchtigkeit in Anschlussräume oder an stromführende Teile gelangen.

Wichtig:

Verwenden Sie zur Reinigung keinen Spiritus oder spiritushaltige Reinigungsmittel. Sowie keine Scheuermittel oder scheuermittelhaltige Reinigungsmittel.

Nutzen Sie lediglich ein feuchtes Tuch zur Reinigung der Leuchte.

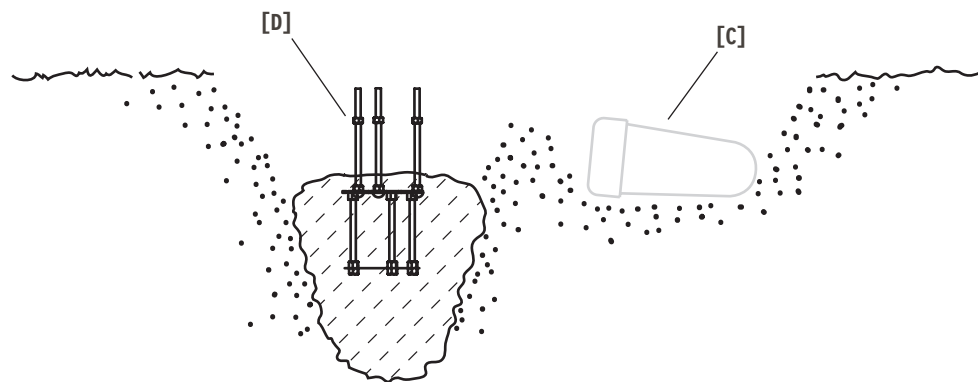
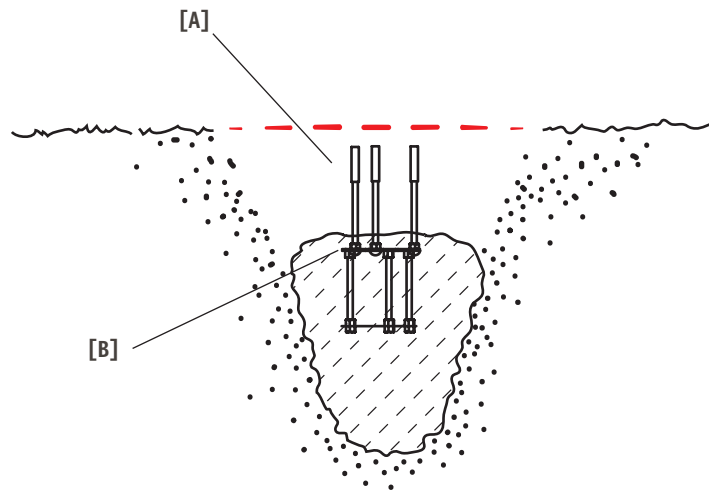
Bei stärkeren Verschmutzungen empfehlen wir einen Kunststoffreiniger.

Besondere Hinweise

Halten Sie Plastiktüten und Kleinteile fern von Kindern, es besteht Erstickungs- bzw. Verschluckungsgefahr!

**Vermeiden Sie es unbedingt direkt in die LED-Lichtquelle zu sehen.
(Gefahr von Blendung oder Augenschäden)**

Vorbereitung



1. Graben Sie ein Loch an der gewünschten Position. Der Durchmesser sollte ca. 20 cm und die Tiefe ca. 20 cm betragen. Mischen Sie genügend Beton an und schütten ihn anschließend in das Loch.

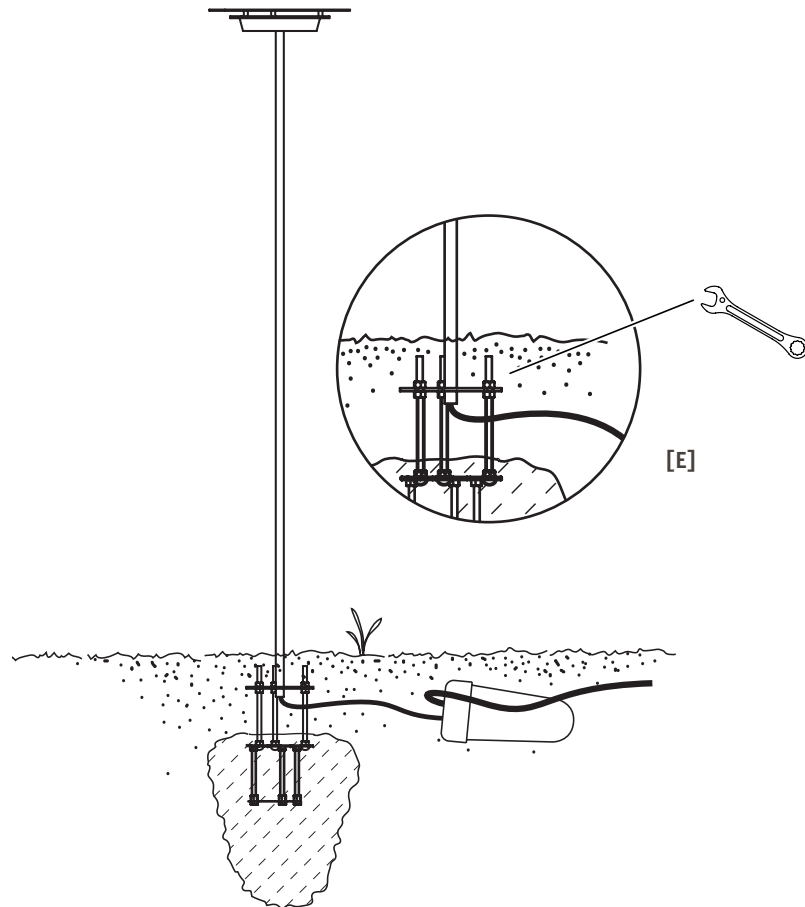
2. Nehmen Sie die Bodenkralle [A] und drücken Sie sie gerade in den feuchten Beton, bis der Ring von Beton überdeckt wird. [B] Die Gewindestangen sollten dabei etwa zwei Zentimeter unterhalb des Bodenniveaus liegen.

Lassen Sie den Beton aushärten.

Daneben graben Sie eine weitere Vertiefung für die Bodenklemdose [C].

Entfernen Sie die Schutzkappen auf den Gewindestangen und schrauben Sie jeweils eine Mutter auf die Gewindestangen [D].

Montage und Anschluss



Setzen Sie die Leuchte auf das Gestell. Mit den unteren Muttern können Sie die Leuchte senkrecht ausrichten. Dann fixieren Sie das Ganze mit den übrigen Muttern [E]. Achten Sie dabei auf festen Sitz.

Der Anschluss muss von einer Elektrofachkraft ausgeführt werden. Schließen Sie die Leuchte an das Stromnetz an. Achten Sie dabei darauf, dass die Leitung spannungsfrei ist. Nutzen Sie die Muffe zur Durchverdrahtung.

Beachten Sie hierbei auch den Beipackzettel des Muffenherstellers Fa. Friedel, dieser ist auf den nächsten zwei Seiten in der Montageanleitung abgebildet. Eine genaue Beschreibung zum Vorgehen entnehmen Sie bitte der nächsten Seite.

Abschließend bedecken Sie das Ganze wieder mit Erde und Belag.

Öffnen Sie die Dose, indem Sie den gelben Deckel festhalten und den schwarzen Muffenkörper gegen den Uhrzeigersinn drehen. Schneiden Sie, wie auf dem Beipackzettel beschrieben eine strenge Passung an eine der Gummitüllen.

Die sich ergebende Öffnung darf maximal $\frac{2}{3}$ des Kabeldurchmessers Ihrer Zuleitung betragen. (Abb 2 von Friedl-Anleitung)

Achten Sie auch darauf, dass es sich bei der Zuleitung um ein wasserfestes Außenkabel handelt. Andernfalls kann Wasser innerhalb des Kabels in die Anschlussmuffe gelangen. Reinigen Sie die Anschlussleitung und verwenden Sie beiliegendes Kabelgleitmittel zum durchführen durch die Gummitülle. (Abb 3)

Schieben Sie das Anschlusskabel ca. 15 cm durch die Gummitülle. Achten Sie darauf, dass die Gummitülle hierbei nicht beschädigt wird. Dichten Sie die Gummitülle auf dem Anschlusskabel zusätzlich mit dem beiliegenden Kabelbinder ab. (Abb 4)

Manteln Sie die Zuleitung jetzt ca. 8 cm ab. Die Enden des Leiters und des Neutralleiters isolieren Sie bitte ca. 10 mm ab.

Schließen Sie diese nun entsprechend der Farben des Kabels am Betriebsgerät (blau = Neutralleiter, braun = Leiter) an den Leuchtenklemmen an. Öffnen Sie

hierzu den Hebel der freien Position an der Klemme und schieben Sie die Litzen in die Klemme. Achten Sie darauf, dass alle Litzen in die Klemme gelangen und bis zum Anschlag eingeschoben werden.

Schließen Sie den Hebel und kontrollieren Sie den Sitz. Verfahren Sie so mit Leiter und Neutralleiter.

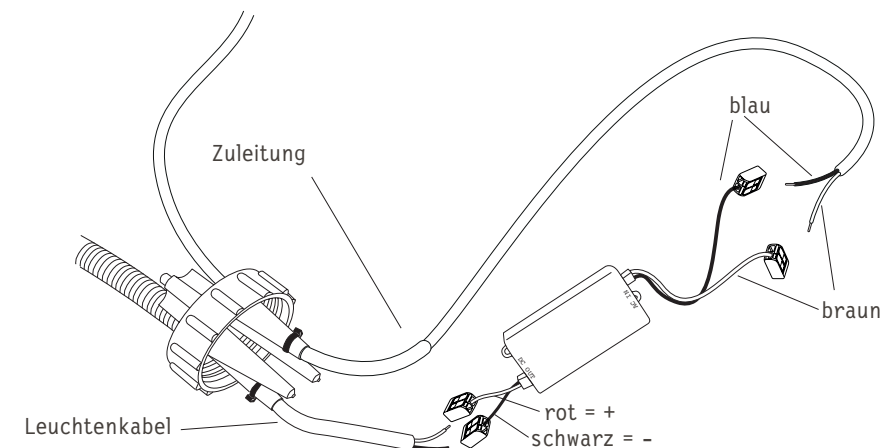
Der Sekundäranschluss ist bereits in der Muffe am Betriebsgerät ausgeführt.

Bevor Sie nun die Muffe schließen, fetten Sie die Stirnseite noch mit dem Kabelgleitmittel ein, wie auf dem Beipackzettel Abb. 5 beschrieben.

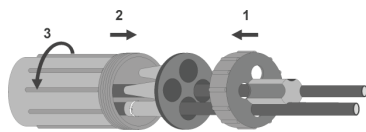
Schliessen Sie nun die Muffe, indem Sie den schwarzen Muffenkörper im Uhrzeigersinn gegen den Deckel drehen. Verschrauben Sie den Deckel entsprechend der Drehmomentangabe auf dem Beipackzettel.

Im Anschluss sichern Sie Zuleitung und Sekundärkabel mit dem beiliegenden grossen Kabelbinder. (Abb 6)

Die fachgerechte Installation der Muffe liegt im Verantwortungsbereich des Verarbeiters. Für besonders gefährdete Kabel, die nicht ausreichend längswasserdicht sind, gibt es im Fachhandel Gel zum Ausfüllen der Muffe.



Zusammenbau der Muffe



FDM 1



FDM 2

Verbindungs- und Abzweigmuffe Dosenmuffe für Telekom- und Versorgungsleitungen

FDM 1 MNR.: 2-000-000-591

FDM 2 MNR.: 2-000-018-886

		FDM 1	FDM 2
1	Stück	Kunststoffdose mit Gewinde L x ø 170 x 62 mm	280 x 90 mm
1	Stück	Einführungsstülpe 4-fach 5 - 14 mm	7 - 25 mm
1	Stück	Kunststoffdeckel mit Gewinde ø 72 mm	ø 97 mm
4	Stück	Kabelbinder weiß / PA FS 100 C	FS 140 C
1	Stück	Kabelbinder weiß / PA FS 200 C	FS 280 C

Verpackung: Kartons zu: FDM 1: 10 Stück, FDM 2: 6 Stück (Montageschlüssel verfügbar)

Wasserdicht: IP 68

geprüft bis 5 m in der Erde

Für den Einsatz im Freien:

UV-resistent

staubdicht

Für den Einsatz in der Erde:

Erdsäure- und

fäulnisbeständig

Schutzart: IP 68, 1kV, CE, ÖVE

Geprüft nach IM 22, IEC 60670-22

Hersteller: FRIEDL GmbH, A-2201 Hagenbrunn
Tel.: 02246/46551 Fax.: 02246/4692
email: office@friedl-net.com

Die fachgemäße Installation der Muffe liegt im Verantwortungsbereich des Verarbeiters.

Für besonders gefährdete Kabel, die nicht ausreichend längswasserdicht sind, gibt es im Fachhandel Gel zum Ausfüllen der Muffe.

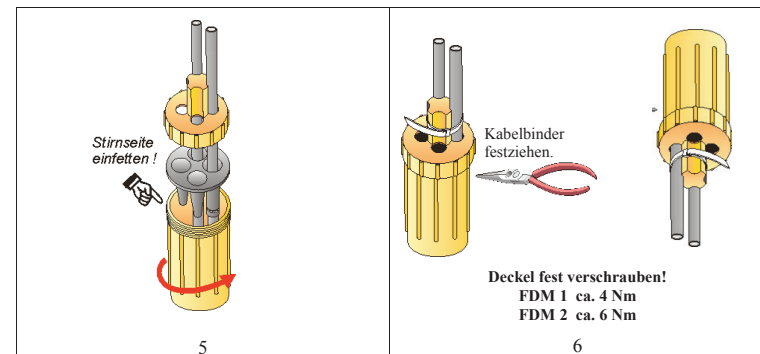
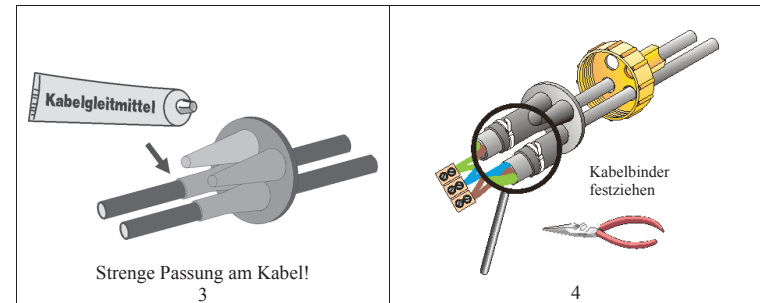
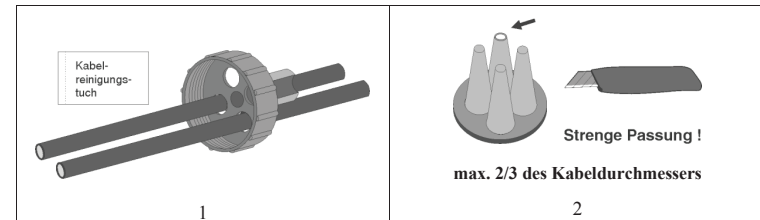
FRIEDL Kunststofftechnik GmbH, 2201 Hagenbrunn, Kupferschmiedg.14, Austria / Europe
 Tel: +43/2246/46551 Fax: +43/2246/4692 www.friedl-net.com office@friedl-net.com

Verbindungs- und Abzweigmuffe Dosenmuffe für Telekom- und Versorgungsleitungen

Bestelltypen: FDM 1 MNR.: 2-000-000-591

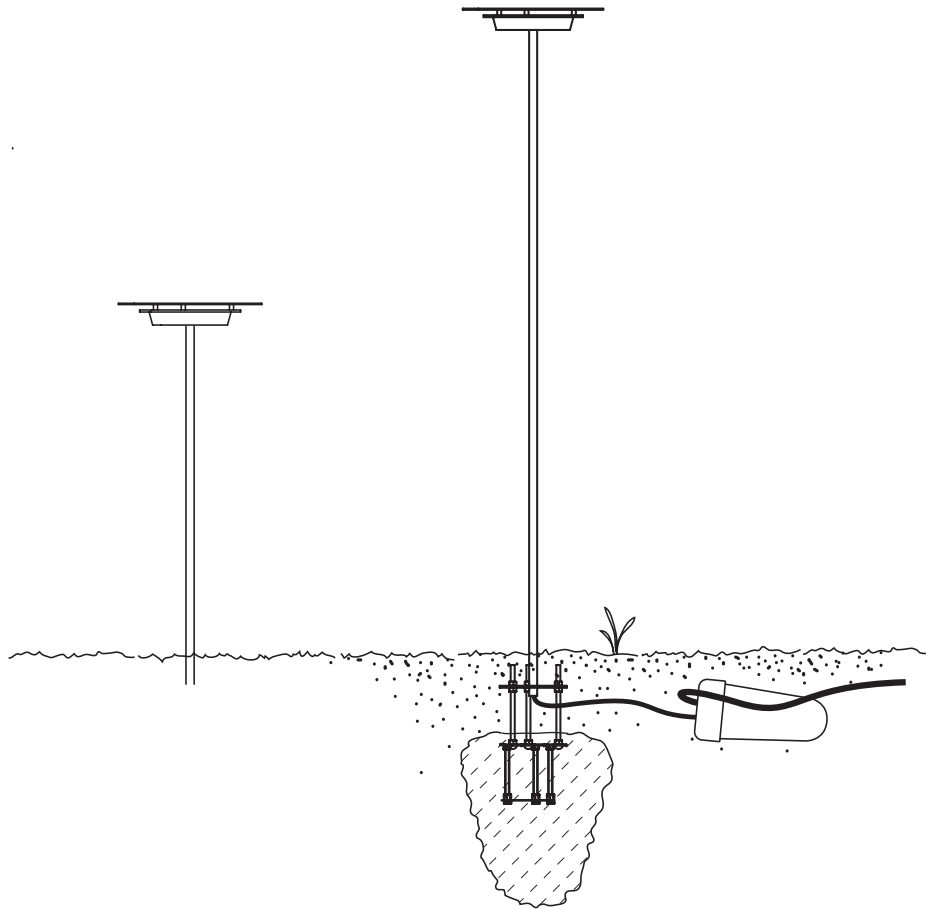
FDM 2 MNR.: 2-000-018-886

Montageschritte:



Gruppen

Bei weiteren Leuchten wiederholen Sie den Vorgang.
Fassen Sie bei Bedarf die Zuleitungen in einer zentralen Muffe zusammen.



Lichtlauf GmbH

Sonnentaustraße 12
80995 München

T +49(0)89.30905274-0
F +49(0)89.30905274-9

info@lichtlauf.de
www.lichtlauf.de