

Lichtlauf

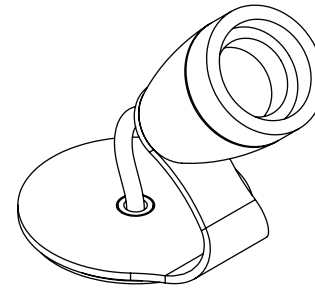
Produktbeschreibung

Inhalt

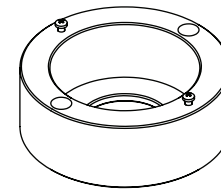
Design Christoph Matthias 2009

Aluminium, Glas, Keramik. Eine Halogenlampe mit Reflektor strahlt Wände oder Objekte an. An der Decke montiert, 180° drehbar.
Leuchtmittel Halogen 230/125 V max. 75 W, PAR 30°. Fassung E 27 Keramik.
Inklusive Aufputz-Montagedose. Auch an der Wand zu montieren.

Maße ca. 8,5 x 16 cm.



Spotzki



Aufputzdose mit Schrauben

Technische Angaben

230V ~ 50Hz
1x max. 70W, E27



Art:
Innenraumleuchte IP20

Diese Leuchte ist geeignet für Leuchtmittel
der Energierklassen: E - A++
Die Leuchte wird verkauft mit einem
Leuchtmittel der Energieklasse: D

Sicherheitshinweise

Folgen Sie immer den Hinweisen dieser Anleitung für eine sichere und gefahrlose Montage und Gebrauch dieser Leuchte.

Bewahren Sie die Montageanleitung für spätere Nachfragen auf.

Elektrische Anschlüsse dürfen nur von einer Elektrofachkraft und nach örtlichen Installationsvorschriften ausgeführt werden.

Der Hersteller übernimmt keine Verantwortung für Verletzungen oder Schäden, die Folge eines unsachgemäßen Gebrauchs der Leuchte sind.

Achtung! Vor Beginn aller Arbeiten an der Leuchte die Netzleitung spannungsfrei machen – Sicherung heraus nehmen bzw. Netzstecker ziehen.

Dies gilt auch für Reinigungs-, Wartungsarbeiten und Leuchtmittelwechsel.

Leuchten dürfen nur für den vorbestimmten Zweck verwendet werden. Innenraumleuchten dürfen nicht im Außenbereich verwendet werden. Leuchten dürfen nicht abgedeckt werden. Sie dürfen nicht in der Verpackung ans Netz angeschlossen werden. Leuchten Betriebsgeräten dürfen nur mit dem originalen Betriebsgerät betrieben werden.

Die Leuchte darf nicht auf feuchtem oder leitendem Untergrund installiert werden. Der Leuchtmittelwechsel darf nur von fachkundigem Personal durchgeführt werden.

Nur Leuchtmittel selber Bauart, Leistung und Spannung verwenden.

Stecker- und Verbindungselemente müssen von Zug- und Drehkräften frei sein.

Bei Beschädigungen der Leuchte, insbesondere an Kabel und Fassung, ist die Leuchte unverzüglich außer Betrieb zu nehmen. Bei Funktionsstörungen nur autorisiertes Personal zur Fehlerbeseitigung beauftragen. Niemals selbst Reparaturen durchführen.

Durch unsachgemäße Reparaturen können Gefahren für den Benutzer entstehen.

Eventuell notwendige Reparaturen dürfen nur von einer Elektrofachkraft durchgeführt werden. Die äußere Leitung darf bei Beschädigung nur von der Lichtlauf GmbH ausgetauscht werden.

Pflegehinweise

Vor der Reinigung die Leuchte spannungsfrei schalten!

Die Pflege der Leuchte beschränkt sich auf die Oberflächen.

Es darf dabei keine Feuchtigkeit in Anschlussräume oder an stromführende Teile gelangen.

Wichtig:

Verwenden Sie zur Reinigung keinen Spiritus oder spiritushaltige Reinigungsmittel.

Sowie keine Scheuermittel oder scheuermittelhaltige Reinigungsmittel.

Nutzen Sie lediglich ein feuchtes Tuch zur Reinigung der Leuchte.

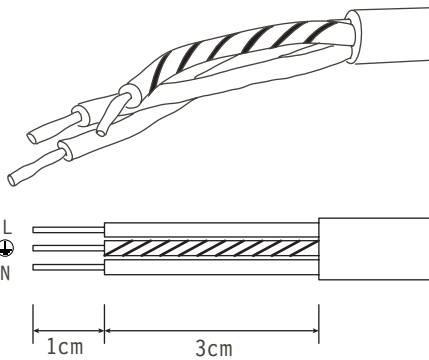
Besondere Hinweise

Halten Sie Plastiktüten und Kleinteile fern von Kindern, es besteht Erstickungs- bzw. Verschluckungsgefahr!

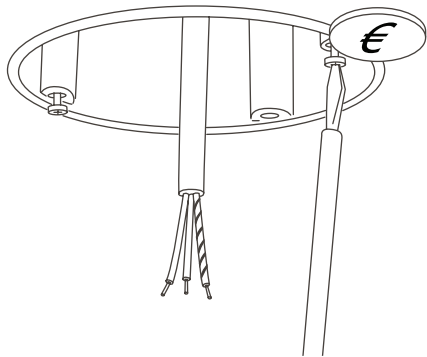
Montageanleitung Unterputz

Achtung! Vor Montage für Spannungsfreiheit sorgen!

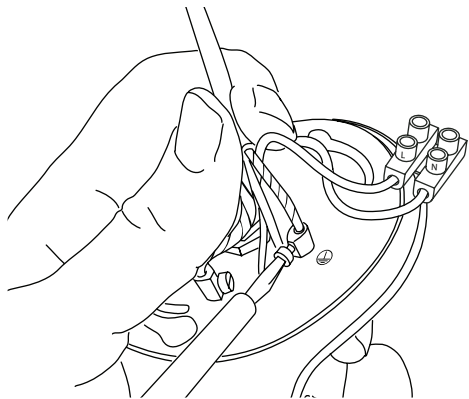
Bereiten Sie die Leitungen am Kabelauslass laut der nebenstehenden Grafik vor.



Um den richtigen Abstand der Schrauben an der Unterputzdose einzustellen, nutzen Sie am besten ein 1 € - Stück als Orientierungsmaß.



Verbinden Sie den Schutzleiter mit dem Erdungsanschluss an der Drehplatte.



Verbinden Sie wie an der Lüsterklemme beschrieben die N- und L-Leitungen.

Vor Montage der Befestigungsplatte beachten Sie bitte die gewünschte Ausrichtung der Leuchte.

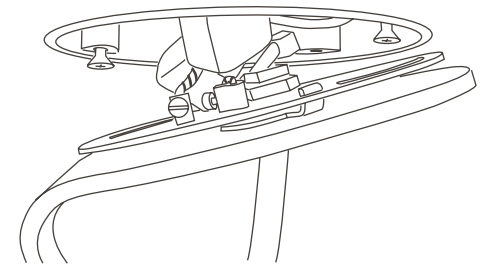
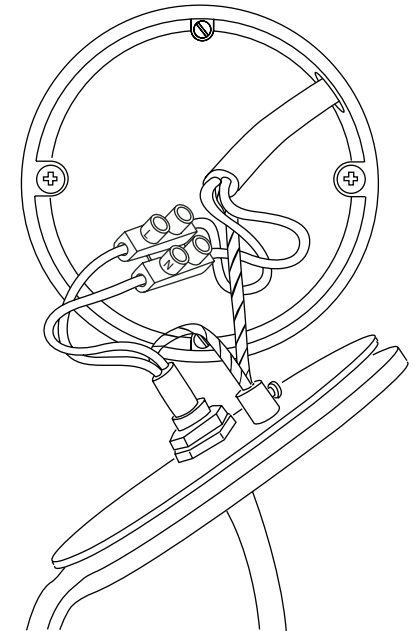
Führen Sie die Montageplatte auf die Schraubenköpfe der Unterputzdose und drehen Sie sie im Uhrzeigersinn, bis die Schrauben einrasten und sich die Grundplatte bei einer Drehbewegung nicht mehr löst.

Dabei die Kabel nicht einklemmen!

Achten Sie auf einen festen Sitz, ggf. ziehen Sie, nach lösen der Grundplatte, die Schrauben etwas nach.

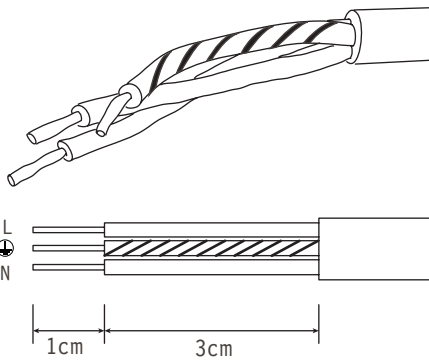
Sollte das Ganze zu wackelig sein, oder sich gar nicht drehen lässt, kontrollieren Sie die Schrauben und lösen bzw. ziehen sie die Schrauben nach.

Zum Lösen der Grundplatte drehen Sie mit einem festen Ruck gegen den Uhrzeigersinn! Bitte achten Sie darauf, dass Sie die integrierte Drehbegrenzung nicht überdrehen!

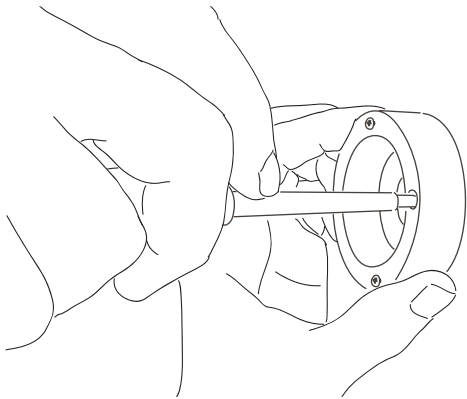


Montageanleitung Aufbau

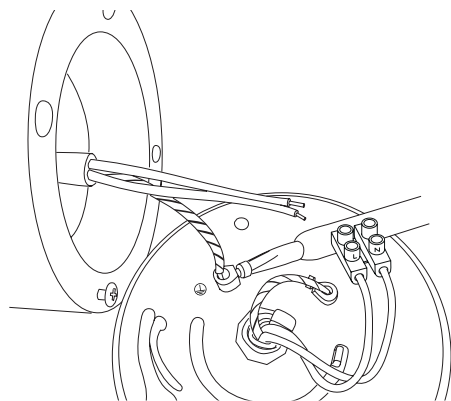
Achtung! Vor Montage für Spannungsfreiheit sorgen!
Bereiten Sie die Leitungen am Kabelauslass laut der nebenstehenden Grafik vor.



Danach befestigen Sie die beiliegende Aufputzdose mit adäquatem Material (Dübel, Schrauben)
Achten Sie beim Bohren darauf, dass keine Kabel beschädigt werden.



Verbinden Sie den Schutzleiter mit dem Erdungsanschluss an der Drehplatte.



Verbinden Sie wie an der Lüsterklemme beschrieben die N- und L-Leitungen.

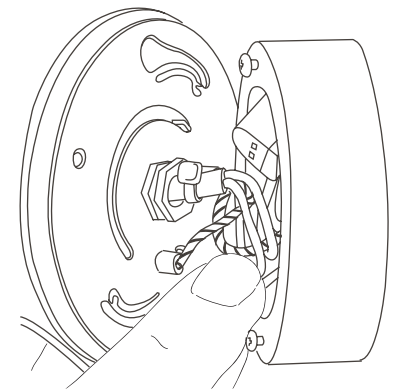
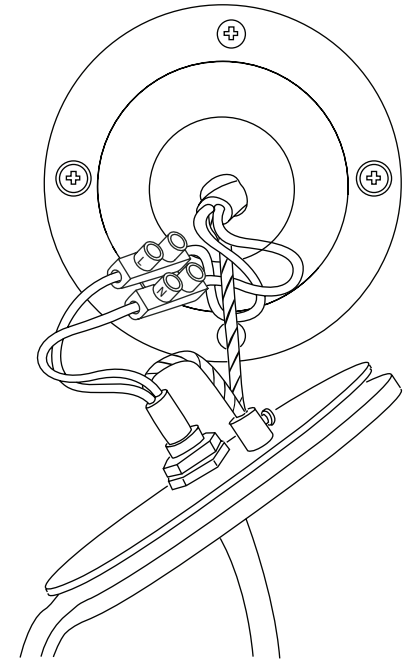
Vor Montage der Befestigungsplatte beachten Sie bitte die gewünschte Ausrichtung der Leuchte.
Führen Sie die Montageplatte auf die Schraubenköpfe der Aufputzdose und drehen Sie sie im Uhrzeigersinn, bis die Schrauben einrasten und sich die Grundplatte bei einer Drehbewegung nicht mehr löst.

Dabei die Kabel nicht einklemmen!

Achten Sie auf einen festen Sitz, ggf. ziehen Sie, nach lösen der Grundplatte, die Schrauben etwas nach.

Sollte das Ganze zu wackelig sein, oder sich gar nicht drehen lässt, kontrollieren Sie die Schrauben und lösen bzw. ziehen sie die Schrauben nach.

Zum Lösen der Grundplatte drehen Sie mit einem festen Ruck gegen den Uhrzeigersinn!
Bitte achten Sie darauf, dass Sie die integrierte Drehbegrenzung nicht überdrehen!



Lichtlauf GmbH

Sonnentaustraße 12
80995 München

T +49(0)89.30905274-0
F +49(0)89.30905274-9

info@lichtlauf.de
www.lichtlauf.de