

Lichtlauf

Produktbeschreibung

Design Christoph Matthias, Gerd Pfarrè 2013

Zwölf Fünfecke bilden ein Dodekaeder.

Gefertigt aus leichtem Polycarbonat, wird das Dodekaeder zur Leuchte.

Der Leuchtkörper erfüllt den Raum mit einem weichen, gleichmäßigem Licht – egal, ob er einzeln hängt oder gruppenweise.

Die Leuchte ist frei im Raum montierbar, unabhängig von der Position des Stromanschlusses: die V-förmige Abhängung macht es möglich und unterstreicht gleichzeitig den tanzenden, schwebenden Charakter der Leuchte.

Leuchtmittel: je Leuchte 1 x max. 70 W, E27

Verfügbar in drei Größen

Maße: S ca. ø 37 cm, M ca. ø 44 cm oder L ca. ø 56 cm

Inhalt

Casino

Baldachin

2 Deckenhalter + Stockschraube (je Casino)

Kabel 2 x 1,5 m pro Leuchte

1 x 9 m pro Casino-Gruppe

Anschlussklemme

2 Kabelbinder (je Casino)

2 Schrumpfschlauchabschnitte (je Casino)

6 Aderendhülsen (je Casino)

Technische Angaben

230V ~ 50Hz

je Leuchte 1 x max. 70 W, E27



Art:

Innenraumleuchte IP20

Diese Leuchte ist geeignet für Leuchtmittel der Energieklassen: E - A++

Sicherheitshinweise

Folgen Sie immer den Hinweisen dieser Anleitung für eine sichere und gefahrlose Montage und Gebrauch dieser Leuchte.

Bewahren Sie die Montageanleitung für spätere Nachfragen auf.

Elektrische Anschlüsse dürfen nur von einer Elektrofachkraft und nach örtlichen Installationsvorschriften ausgeführt werden.

Der Hersteller übernimmt keine Verantwortung für Verletzungen oder Schäden, die Folge eines unsachgemäßen Gebrauchs der Leuchte sind.

Achtung! Vor Beginn aller Arbeiten an der Leuchte die Netzleitung spannungsfrei machen – Sicherung heraus nehmen bzw. Netzstecker ziehen.

Dies gilt auch für Reinigungs-, Wartungsarbeiten und Leuchtmittelwechsel.

Leuchten dürfen nur für den vorbestimmten Zweck verwendet werden. Innenraumleuchten dürfen nicht im Außenbereich verwendet werden. Leuchten dürfen nicht abgedeckt werden. Sie dürfen nicht in der Verpackung ans Netz angeschlossen werden. Leuchten Betriebsgeräten dürfen nur mit dem originalen Betriebsgerät betrieben werden.

Die Leuchte darf nicht auf feuchtem oder leitendem Untergrund installiert werden. Der Leuchtmittelwechsel darf nur von fachkundigem Personal durchgeführt werden.

Nur Leuchtmittel selber Bauart, Leistung und Spannung verwenden.

Stecker- und Verbindungselemente müssen von Zug- und Drehkräften frei sein.

Bei Beschädigungen der Leuchte, insbesondere an Kabel und Fassung, ist die Leuchte unverzüglich außer Betrieb zu nehmen. Bei Funktionsstörungen nur autorisiertes Personal zur Fehlerbeseitigung beauftragen. Niemals selbst Reparaturen durchführen.

Durch unsachgemäße Reparaturen können Gefahren für den Benutzer entstehen.

Eventuell notwendige Reparaturen dürfen nur von einer Elektrofachkraft durchgeführt werden. Die äußere Leitung darf bei Beschädigung nur von der Lichtlauf GmbH ausgetauscht werden.

Pflegehinweise

Vor der Reinigung der Leuchte schalten Sie bitte diese bitte spannungsfrei!

Die Pflege der Leuchte beschränkt sich auf die Oberflächen.

Es darf dabei keine Feuchtigkeit in Anschlussräume oder an stromführende Teile gelangen.

Wichtig:

Verwenden Sie zur Reinigung keinen Spiritus oder spiritushaltige Reinigungsmittel.

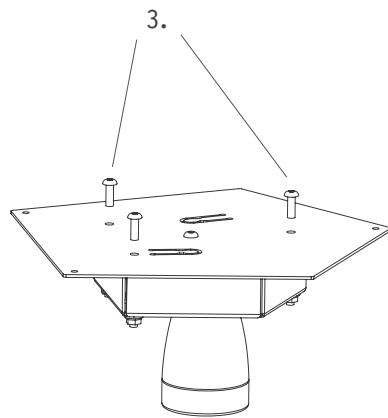
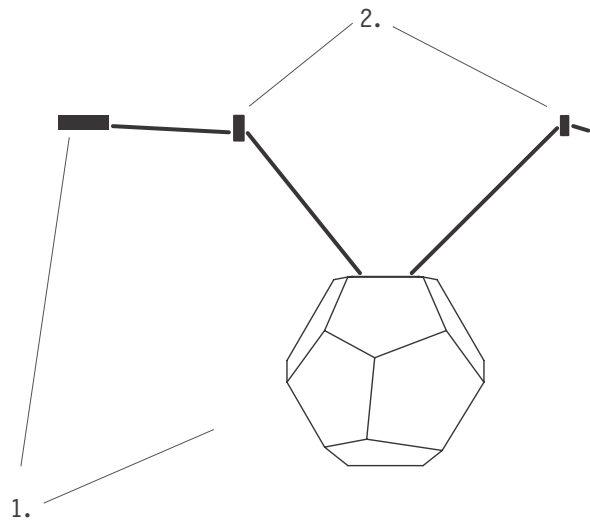
Sowie keine Scheuermittel oder scheuermittelhaltige Reinigungsmittel.

Nutzen Sie lediglich ein feuchtes Tuch zur Reinigung der Leuchte.

Bei stärkeren Verschmutzungen empfehlen wir einen Kunststoffreiniger.

Besondere Hinweise

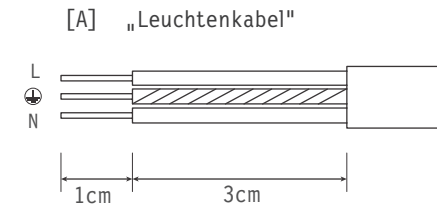
Halten Sie Plastiktüten und Kleinteile fern von Kindern, es besteht Erstickungs- bzw. Verschluckungsgefahr!



Achtung:
 Bevor Sie mit der Montage und dem Anschluss der Leuchte beginnen, stellen Sie sicher, dass die Leitung spannungsfrei ist!

Montage einer einzelnen Leuchte

1. Definieren Sie im Umkreis eines Stromauslasses einen Punkt, an dem die Leuchte später hängen soll.
2. Die Position der Leuchte wird später immer auf der Linie zwischen den zwei Deckenhaltern liegen. Die Höhe der Leuchte definiert sich über die Länge der Kabelabschnitte. Befestigen Sie die Deckenhalter mit den für ihre Decke geeigneten Dübeln.
3. Öffnen Sie das Leuchtengehäuse, schrauben Sie dazu die Schrauben hinaus und legen diese beiseite.

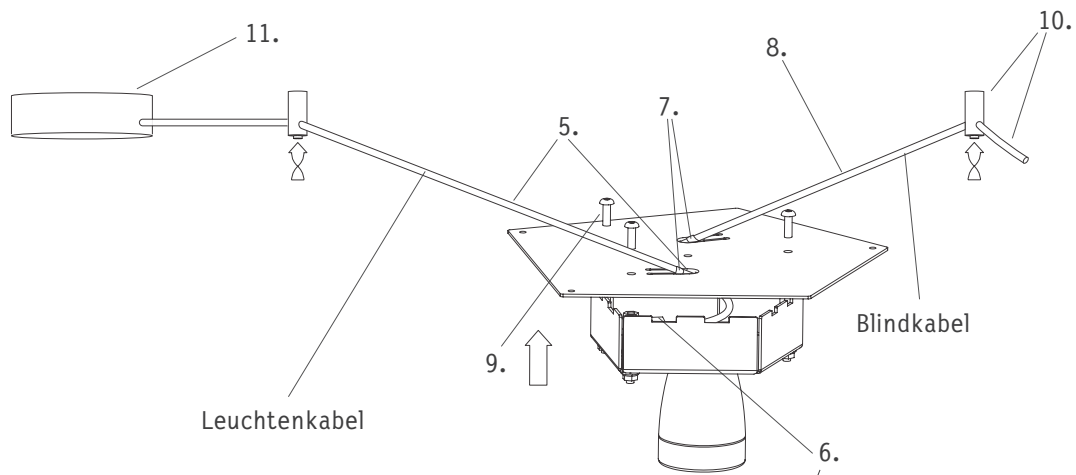


4. Konfektionieren Sie die Enden des Leuchtenkabels entsprechend der Abbildung [A].

Beachten Sie, dass das zweite Kabel nicht konfektioniert wird. Dieses „Blindkabel“ dient als Abhängung. Nutzen Sie je ein Stück Schrumpfschlauch, um die Enden des Blindkabels abzudecken. [B]

[B] „Blindkabel“



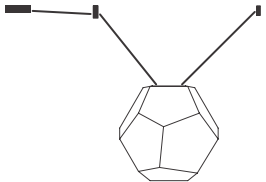
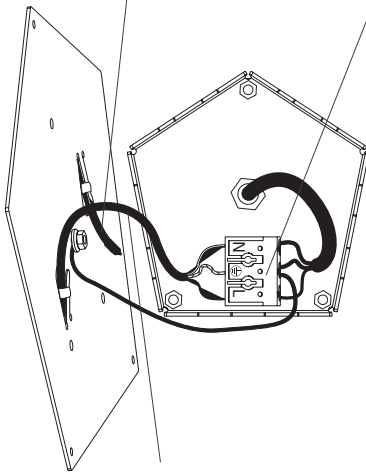


Leuchtenkabel

Blindkabel

Blindkabel [B]

Leuchtenkabel [A]



5. Führen Sie ein Ende des Leuchtenkabels durch eines der Löcher in der Leuchtenabdeckung.

6. Schließen Sie das Kabel entsprechend der Kennzeichnung an der Klemme im Leuchtengehäuse an.

Leiter L = braun
Neutralleiter N = blau
Schutzleiter PE = grün/gelb

7. Fixieren Sie das Kabel zugentlastet mit einem Kabelbinder fest an der Lasche.

8. Führen Sie das Blindkabel durch das verbleibende Loch der Leuchtenabdeckung und fixieren dieses auch mit einem Kabelbinder. Achten Sie darauf, dass das Blindkabel nicht mit stromführenden Teilen in Berührung kommt. Siehe auch Konfektion Blindkabel [B].

9. Nehmen Sie die drei Schrauben und verschließen das Leuchtengehäuse. Achten Sie dabei darauf, dass keine Kabel eingeklemmt werden.

10. Führen Sie das zweite Ende des Leuchtenkabels durch den Deckenhalter beim Stromauslass und fixieren Sie es durch Hineindrehen der Madeschraube im Deckenhalter.

Achten Sie darauf, dass genügend Kabel bis zum Stromauslass vorhanden ist.

Schliessen Sie die Leuchte noch nicht am Stromauslass an.

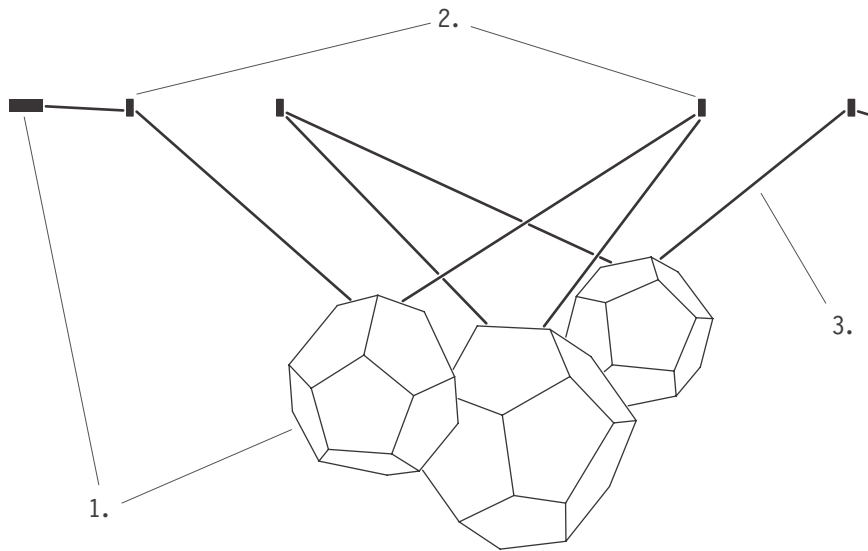
Nehmen Sie nun das andere Ende des Blindkabels und stecken das Ende durch den zweiten Deckenhalter.

Ziehen Sie es soweit hinaus, bis die gewünschte Leuchtenposition erreicht ist, dann fixieren Sie das Kabel durch Hineindrehen der Madeschraube am Deckenhalter. Kürzen Sie das Kabel mit einem Überstand von ca. 5 cm.

10. Montieren Sie den Baldachin und schließen Sie die Leuchte an. Siehe dazu „Montage und Anschluss des Baldachin“

Montage einer Gruppe

Achtung:
Bevor Sie mit der Montage und dem Anschluss der Leuchte beginnen, stellen Sie sicher, dass die Leitung spannungsfrei ist!



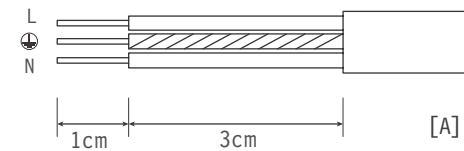
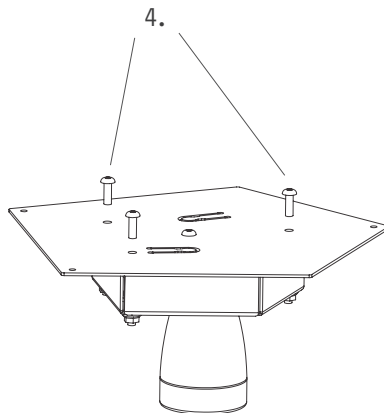
1. Definieren Sie im Umkreis eines Stromauslasses einen Punkt, an dem die Leuchte, oder die Leuchten später hängen sollen. Hierzu können Sie auch die Leuchten an den jeweiligen Positionen auf den Boden legen.

2. Die Position der Leuchten wird später immer auf der Linie zwischen den dazugehörigen Deckenhaltern liegen. Bei einer Leuchte hängt diese zwischen Stromauslass und Deckenhalter. Die Höhe der Leuchte definiert sich über die Länge der Kabelabschnitte.

3. Für jede weitere Leuchte setzen Sie einen weiteren Deckenhalter.

4. Nachdem Sie die Deckenhalter montiert haben, können Sie das gesamte Kabel durch die Deckenhalter fädeln und erst im Anschluss das Kabel entsprechend der Höhe und Längsposition der einzelnen Leuchten ablängen. Achten Sie zuvor darauf, dass sich später einzelne Leuchten nicht gegenseitig und nicht Kabel anderer Leuchten berühren. Die Länge der Kabelabschnitte bestimmt die Höhe und die Position auf der Linie zwischen den Deckenhaltern.

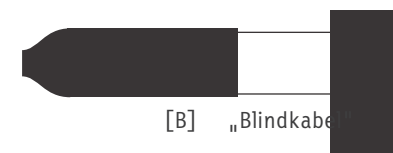
5. Öffnen Sie das Leuchtengehäuse, schrauben Sie dazu die Schrauben hinaus und legen diese beiseite.

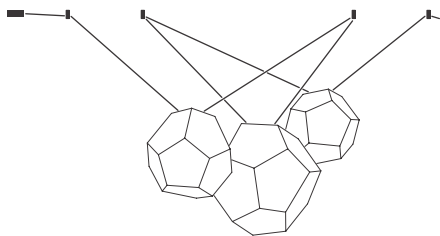
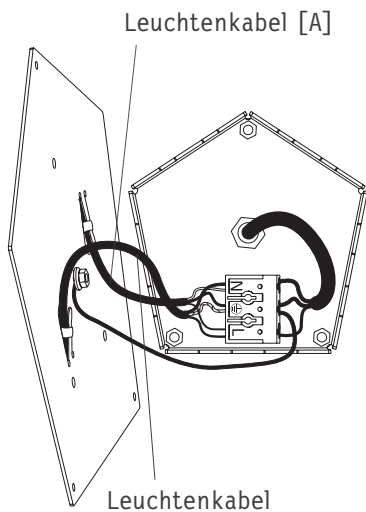
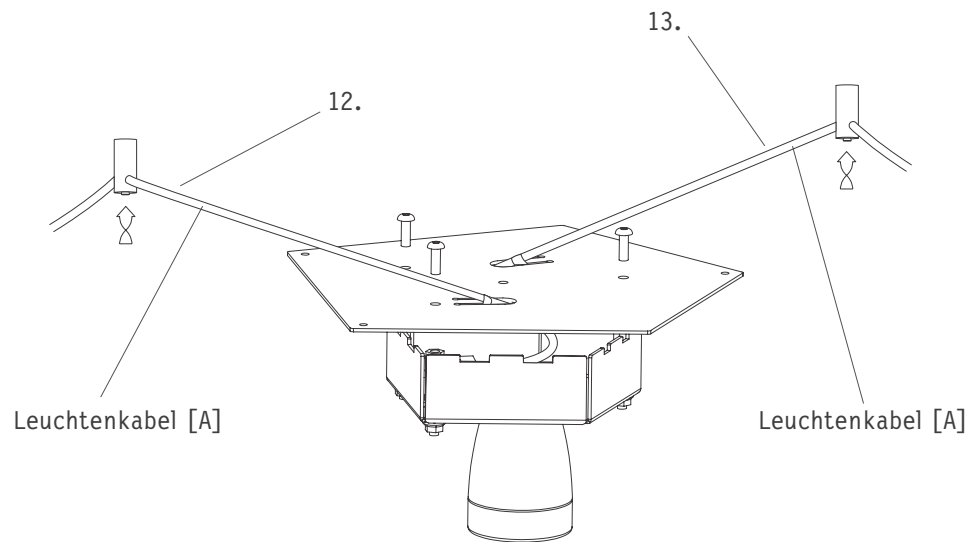


Konfektionieren Sie die Enden entsprechend der Abbildung. [A]

Beachten Sie, dass ein Kabel nicht konfektioniert wird. Dieses „Blindkabel“ dient später als letzte Abhängung.

Nutzen Sie ein Stück Schrumpfschlauch, um die Enden des Blindkabels abzudecken. [B]





Montage und Anschluss

Gruppe

Für eine Leuchtengruppe, verfolgen Sie die selben Schritte wie bei der Einzelmontage. Statt eines Blindkabels schliessen Sie an der ersten Leuchte ein weiteres konfektioniertes Kabel für die zweite Leuchte an der Klemme an. [A]

Nachdem Sie das Kabel der ersten Leuchte inklusive Baldachin am Deckenauslass angebracht haben, stecken Sie die andere Leitung durch den Deckenhalter und ziehen es soweit an, bis die gewünschte Leuchtenposition erreicht ist, fixieren Sie das Kabel durch Hineindreihen der Madenschraube.

12. Nehmen Sie dieses Kabel und schliessen damit die nächste Leuchte an. Verfahren Sie dabei wie zuvor beschrieben.

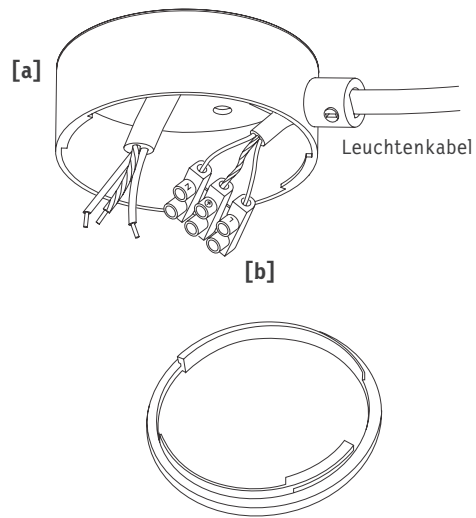
13. Schließen Sie ein weiteres Kabel an, dass Sie dann wieder durch den Deckenhalter stecken.

Wiederholen Sie diesen Vorgang für jede weitere Leuchte.

ACHTUNG:

Bei der letzten Leuchte lassen Sie ein Kabelstück unangeschlossen („Blindkabel“) Nehmen Sie das „Blindkabel“ und stecken das Ende durch den Deckenhalter. Ziehen Sie es soweit hinaus, bis die gewünschte Leuchtenposition erreicht ist, dann fixieren Sie das Kabel durch Hineindreihen der Madenschraube am Deckenhalter. Kürzen Sie das Kabel mit einem Überstand von ca. 5 cm.

Montage und Anschluss des Baldachin



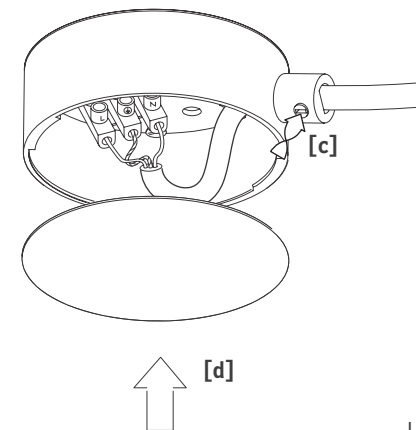
Befestigen Sie die Baldachindose auf Ihrem Deckenauslass oder Ihrer Unterputzdose mit dem für Ihre Decke geeignetem Befestigungsmaterial. [a]

Führen Sie das Leuchtenkabel durch die Zugentlastung in den Baldachin. Befestigen Sie die Zugentlastung mit der Seitlichen Madenschraube

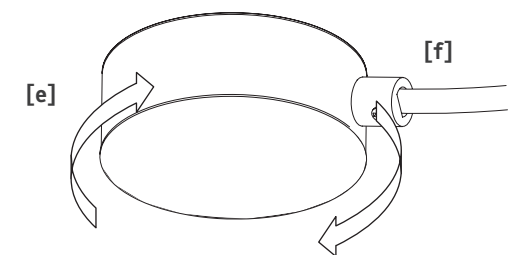
Verbinden Sie mit Hilfe der Lüsterklemme die elektrischen Leitungen mit den passenden Leitungen des Leuchtenkabels.

Leiter L = braun
Neutralleiter N = blau
Schutzleiter PE = grün/gelb
[b]

Verstauen Sie die Kabel und den Anschluss vorsichtig in der Baldachindose.

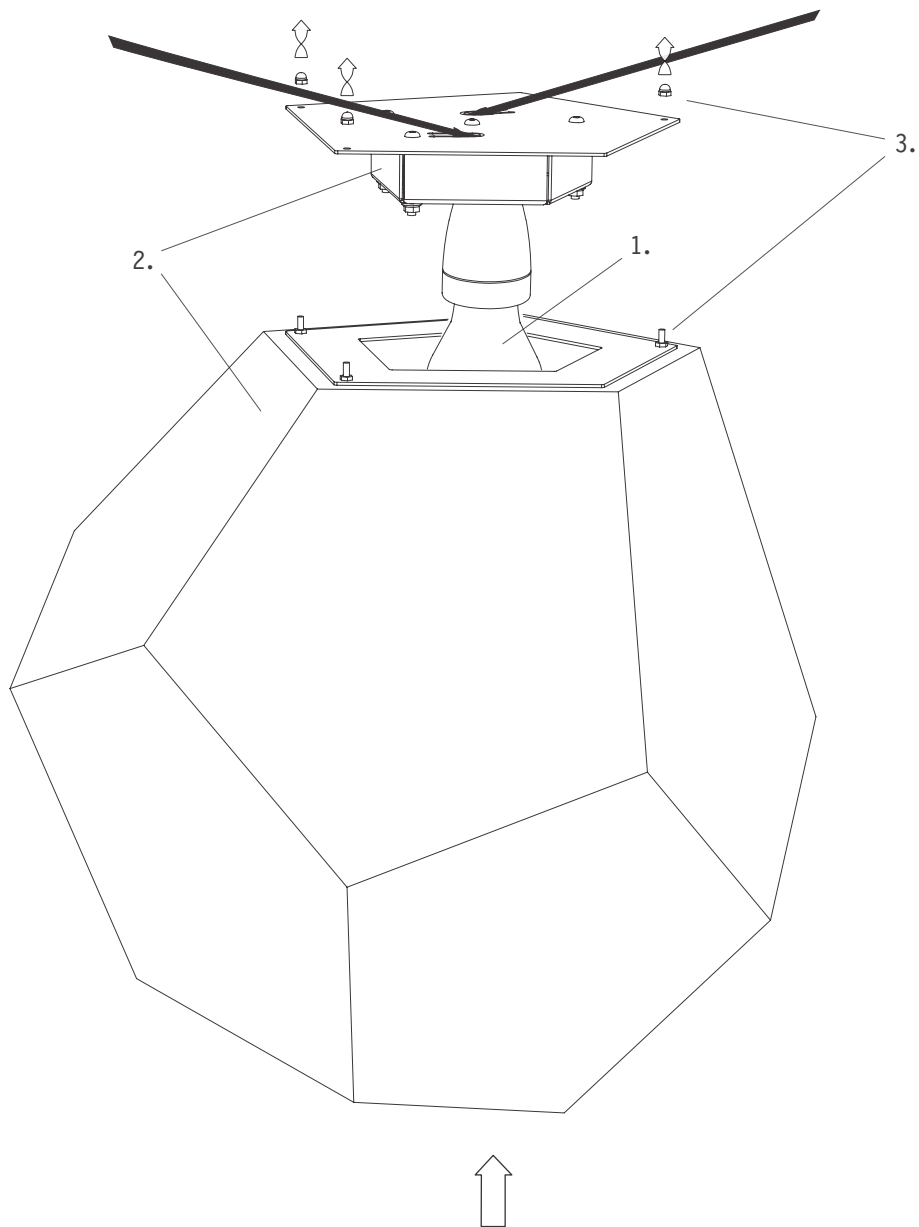


Lösen Sie die Made am Zugentlaster. [c]
Führen Sie den Baldachin nach oben zur Baldachindose. [d]



Drehen Sie die Baldachinscheibe bis sie einrastet. [e]
Danach fixieren Sie das Kabel an der Zugentlastung, indem Sie die Kunststoffmade wieder hineindrehen. [f]

Lampe & Leuchtschirm

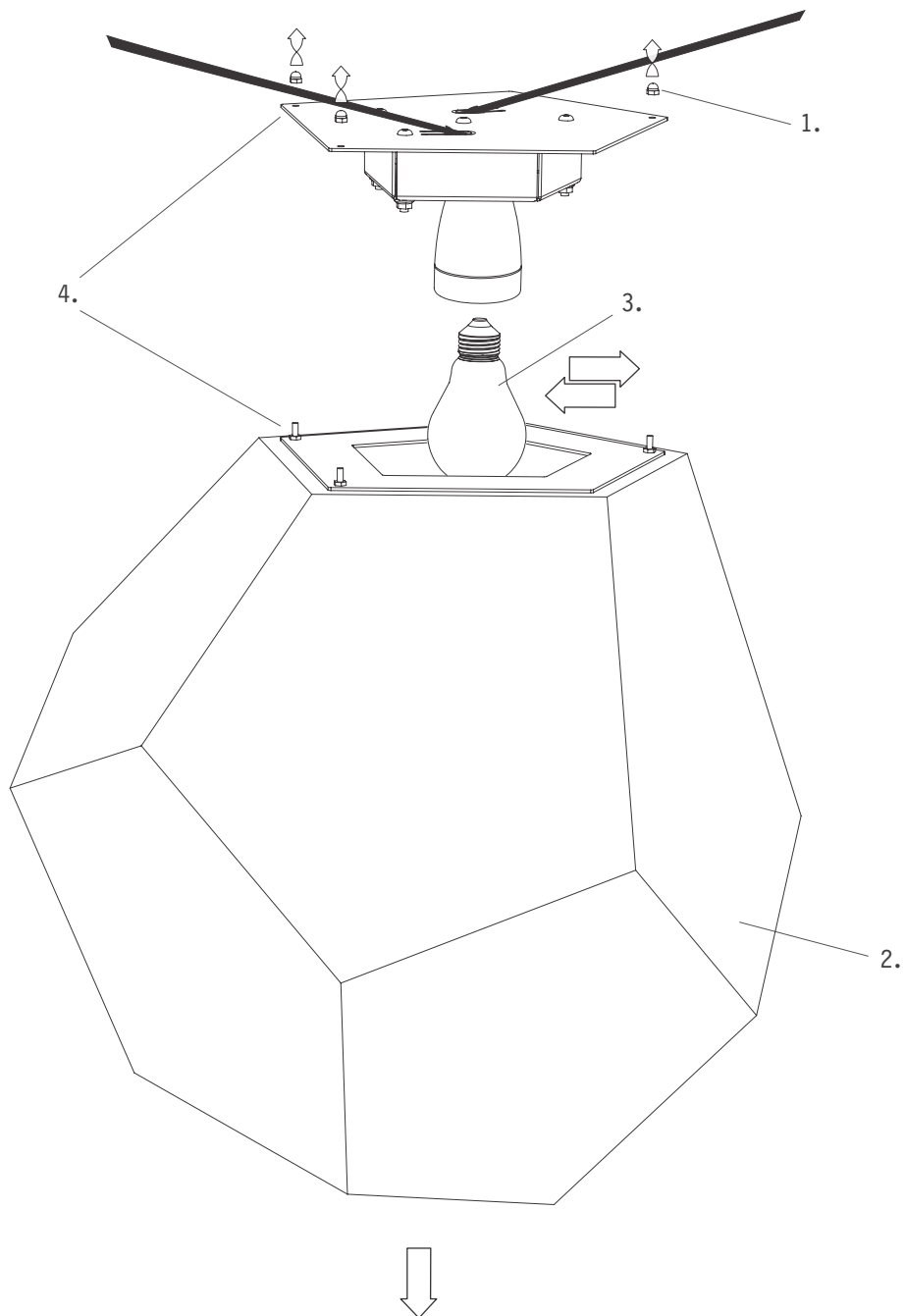


1. Schrauben Sie ein passendes Leuchtmittel in die Fassung.

2. Nehmen Sie den Leuchtschirm und führen ihn über das Gehäuse. Achten Sie dabei darauf, die Öffnung passend zum Gehäuse auszurichten.

3. Auf die herausschauenden Gewinde schrauben Sie die beiliegenden Muttern bis der Schirm gut und sicher hält.

Leuchtmittelwechsel



1. Lösen Sie die drei Muttern an der Abdeckung

2. Ziehen Sie den Leuchtenkörper vorsichtig hinunter

3. Tauschen Sie das defekte Leuchtmittel durch ein passendes Neues aus. Entnehmen Sie hierzu die Daten am Typenschild.

4. Befestigen Sie den Leuchtschirm mit den Muttern wieder sicher am Gehäuse.

Lichtlauf GmbH

Sonnentaustraße 12
80995 München

T +49(0)89.30905274-0
F +49(0)89.30905274-9

info@lichtlauf.de
www.lichtlauf.de